

Kugelkeilwellen für hohe Drehmomente

Typen LBS, LBST, LBF, LBR und LBH

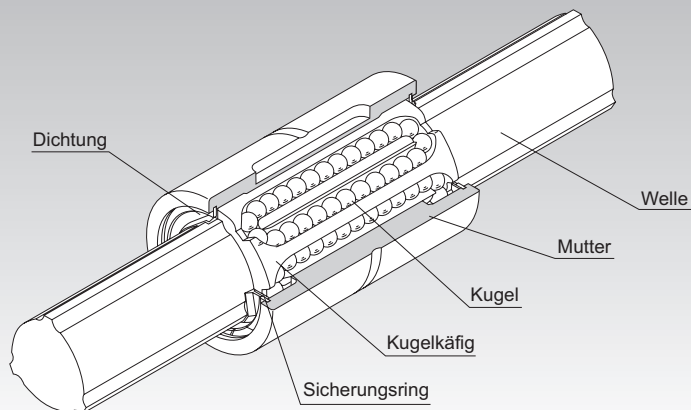


Abb. 1 Schnittmodell der Kugelkeilwelle LBS für hohe Drehmomente

Auswahlkriterien	A3-6
Konstruktionshinweise	A3-123
Optionen	A3-126
Bestellbezeichnung	A3-128
Vorsichtsmaßnahmen	A3-129
Zubehör für Schmierung	A24-1
Montage und Wartung	B3-31

Wellenquerschnitte der Keilwellen	A3-17
Äquivalenzfaktor	A3-27
Spiel in Drehrichtung	A3-30
Genauigkeitsklassen	A3-35
Maximale Fertigungslänge nach Genauigkeit	A3-121

Aufbau und Merkmale

Bei Kugelkeilwellen für hohe Drehmomente verfügt die Keilwelle über drei Keiflanken, die in gleichen Abständen um 120° versetzt angeordnet sind. Jede Keiflanke ist beidseitig von je zwei Kugelreihen (insgesamt sechs Reihen) umschlossen (siehe Abb. 1).

Die Laufbahnen sind als Kreisbogenlaufrillen präzisionsgeschliffen, deren Durchmesser annähernd mit dem Kugeldurchmesser übereinstimmen. Wirkt auf die Keilwelle oder die Keilwellenmutter ein Drehmoment, nehmen die drei Kugelreihen auf der Last tragenden Seite das Moment gleichmäßig auf, und der Drehpunkt stellt sich automatisch ein. Bei umgekehrtem Drehmoment erfolgt die Momentaufnahme durch die anderen drei Kugelreihen auf der Gegenseite.

Die Kugelreihen befinden sich in einem in der Keilwellenmutter integrierten Käfig, der einen ruhigen Lauf und eine reibungslose Zirkulation ermöglicht. Bei dieser Ausführung können die Kugeln auch dann nicht herausfallen, wenn die Mutter von der Keilwelle getrennt wird.

[Kein Winkelspiel]

In Kugelkeilwellen für hohe Drehmomente kann durch eine einzige Keilwellenmutter eine Vorspannung aufgebracht werden, um das Winkelspiel zu beseitigen und die Steifigkeit zu erhöhen.

Im Gegensatz zu konventionellen verdrehgesicherten Wellenführungen mit Kreis- oder Gotikbogen-Laufrillen ist es hier nicht erforderlich, zwei Keilwellenmuttern gegeneinander zu verspannen, um eine Vorspannung zu erzeugen. So ist eine kompakte Bauweise möglich.

[Hohe Steifigkeit und präzise Positionierung]

Durch den großen Flächenkontakt der Laufkugeln in der Laufrille und die Möglichkeit, eine Vorspannung aufzubringen, wird die Einfederung minimal gehalten. Somit wird eine hohe Steifigkeit und präzise Positionierung gewährleistet.

[Schnelle Linear- und Rotationsbewegungen]

Aufgrund der konstruktiv realisierten sehr guten Fettrückhaltung sowie des steifen Kugelkäfigs kann die Kugelkeilwelle auch für schnelle Linearbewegungen über lange Zeiträume mit Fettschmierung betrieben werden. Die fast gleichen Radialabstände der tragenden und nicht tragenden Kugeln führen dazu, dass sich Fliehkräfte auf die Kugeln nur geringfügig auswirken und selbst bei schnellen Rotationsbewegungen stabile Linearbewegungen erreicht werden.

[Kompakter Aufbau]

Im Gegensatz zu konventionellen verdrehgesicherten Wellenführungen erfolgt der Kugelumlauf bei diesem Modell nicht an der Außenfläche der Keilwellenmutter. Dadurch wird der Außendurchmesser der Keilwellenmutter verringert, wodurch ein kompakter, raumsparender Aufbau erreicht wird.

[Typ mit Kugelkäfig]

Durch den Einsatz eines Kugelkäfigs können die Kugeln auch dann nicht herausfallen, wenn die Mutter von der Keilwelle gezogen wird.

[Einsatz als Kugelumlaufbuchse für Schwerlastbetrieb möglich]

Da die Laufbahnen als Kreisbogenlaufrillen ausgeführt sind, deren Durchmesser nahezu dem Kugeldurchmesser entspricht, ergeben sich große Kugelkontaktflächen, die auch in Radialrichtung hohe Tragzahlen ermöglichen.

[Zwei parallele Wellen können durch eine einzige Kugelkeilwelle ersetzt werden]

Da eine einzige Welle gleichzeitig Drehmoment- und Radialbelastungen aufnehmen kann, können parallel konfigurierte, doppelte Wellen durch eine Einzelwellen-Konfiguration ersetzt werden. Die Vorteile sind eine einfache Installation sowie eine platz sparende Ausführung.

Anwendungen

Kugelkeilwellen für hohe Drehmomente sind zuverlässige Linearsysteme für vielfältige Anwendungszwecke. Dazu zählen beispielsweise Säulen und Arme von Industrierobotern, automatische Ladevorrichtungen, Transfermaschinen, automatische Fördersysteme, Reifenformmaschinen, Spindeln von Punktschweißmaschinen, Führungswellen von Hochgeschwindigkeits-Lackierautomaten, Nietmaschinen, Drahtwickelmaschinen, Aufspannköpfe von Erodiermaschinen, Antriebsspindeln von Schleifmaschinen, Zahnradantriebe und Präzisionsschaltwellen.

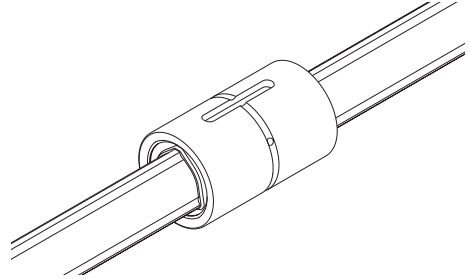
Typenübersicht

[Ausführungen und Merkmale]

Zylindrische Mutter LBS (Standardtyp)

Maßtabelle → **A 3-58**

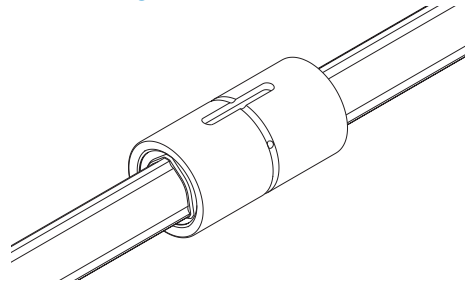
Bei diesem Typ hat die Mutter eine zylindrische Form für eine äußerst kompakte Bauweise. Die Drehmomentübertragung erfolgt über eine Passfeder.



Zylindrische Mutter LBST (Schwerlasttyp)

Maßtabelle → **A 3-60**

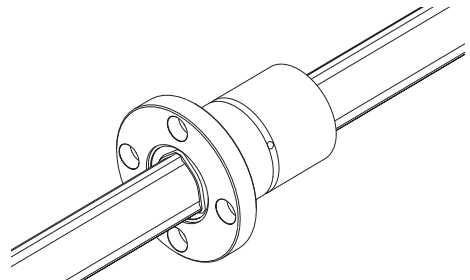
Ein Typ für den Schwerlasteinsatz mit dem gleichen Mutterdurchmesser wie der Typ LBS. Die Mutter ist jedoch länger. Dieser Typ ist optimal geeignet für den Einsatz auf engstem Raum zur Übertragung hoher Drehmomente und bei überhängenden Lasten oder Momentbelastungen.



Mutter LBF mit Flansch

Maßtabelle → **A 3-62**

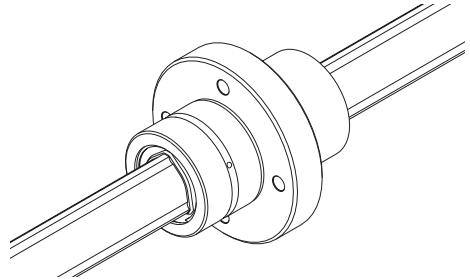
Die Keilwellenmutter kann über den Flansch einfach am Gehäuse montiert werden. Dieser Typ ist hervorragend geeignet für schmale Gehäuse und solche, bei denen eine Verformung durch die Einarbeitung einer Passfedernut zu befürchten ist.



Mutter LBR mit Flansch

Maßtabelle → **A3-64**

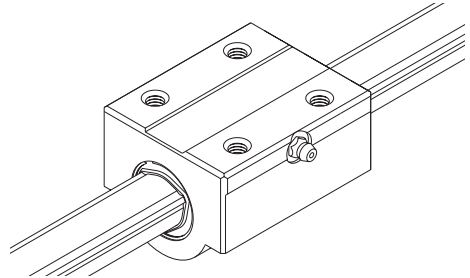
Dieser Typ basiert auf dem Schwerlasttyp LBST. Er ist im Mittelteil mit einem Flansch versehen, sodass er besonders für Einsätze unter Momentbelastungen, wie in Industrieroboterarmen, geeignet ist.



Blockmutter LBH

Maßtabelle → **A3-66**

Die steife, blockförmige Keilwellenmutter benötigt kein Gehäuse und kann direkt an der Maschine montiert werden. So wird ein kompaktes, hochsteifes Führungssystem realisiert.



[Ausführungen und Merkmale]**Massive Präzisions-Keilwellen (Standardtyp)**

Kaltgezogene Keilwelle mit präzisionsgeschliffener Laufbahn. Wird in Kombination mit einer Keilwellenmutter verwendet.

**Spezialgefertigte Keilwellen**

Auf Anfrage bietet THK spezialgefertigte Keilwellen mit größerem Durchmesser am Ende oder in der Mitte.

**Hohle Keilwellen (Typ K)**

Gezogene, hohle Keilwellen sind für das Durchführen von Kabeln oder Leitungen, zur Belüftung bzw. zur Gewichtsverringerung verfügbar.

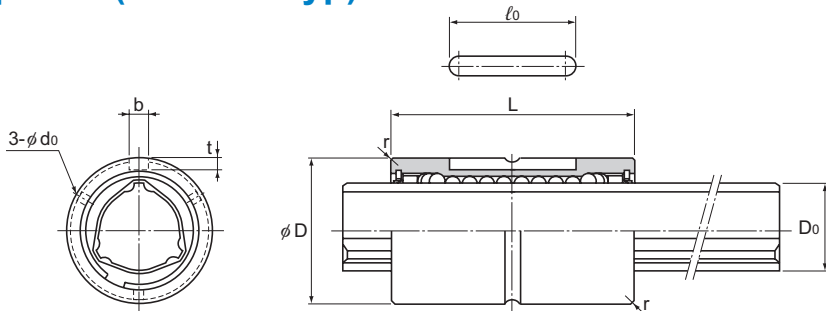
**Gehäuse-Innentoleranz**

Beim Einbau der Keilwellenmutter in das Gehäuse wird in der Regel eine Übergangspassung empfohlen. Wenn die Genauigkeit der verdrehgesicherten Wellenführung nicht sehr hoch sein muss, eignet sich auch eine Spielpassung.

Tab. 1 Gehäuse-Innentoleranz

Gehäuse-Innentoleranz	Normale Bedingungen	H7
	Bei geringem Spiel	J6

Typ LBS (Standardtyp)



Baureihe/-größe	Abmessungen Keilwellenmutter											
	Außendurchmesser		Länge		L ₂	L ₃	D ₂	Abmessungen Passfedernut			r	C
	D	Toleranz	L	Toleranz				b H8	t +0,1 0	ℓ ₀		
LBS 15	23	$\begin{matrix} 0 \\ -0,013 \end{matrix}$	40	$\begin{matrix} 0 \\ -0,2 \end{matrix}$	—	—	—	3,5	2	20	0,5	—
○● LBS 20	30	$\begin{matrix} 0 \\ -0,016 \end{matrix}$	50	$\begin{matrix} 0 \\ -0,3 \end{matrix}$	—	—	—	4	2,5	26	0,5	—
○● LBS 25	37		60		—	—	—	5	3	33	0,5	—
○● LBS 30	45		70		—	—	—	7	4	41	1	—
○● LBS 40	60	$\begin{matrix} 0 \\ -0,019 \end{matrix}$	90	$\begin{matrix} 0 \\ -0,4 \end{matrix}$	—	—	—	10	4,5	55	1	—
○● LBS 50	75	100	—		—	—	15	5	60	1,5	—	
○● LBS 70	100	$\begin{matrix} 0 \\ -0,022 \end{matrix}$	110		—	—	—	18	6	68	2	—
○● LBS 85	120	$\begin{matrix} 0 \\ -0,025 \end{matrix}$	140	$\begin{matrix} 0 \\ -0,4 \end{matrix}$	—	—	—	20	7	80	2,5	—
○● LBS 100	140		160		—	—	—	28	9	93	3	—

Hinweis: ○: Modellnummern, die für den Einsatz bei hohen Temperaturen geeignet sind (Metallkäfige: Betriebstemperaturen von bis zu 100 °C); für den Einsatz geeignete Modellnummern: LBS20 bis 100

(Beispiel) LBS20 A CL + 500L H

Symbol für hohe Temperaturen

- : Modellnummern, die für den Einsatz mit Filzdichtungen geeignet sind. Für den Einsatz geeignete Modellnummern: LBS20 bis 100
Filzdichtungen können nicht für Kegelwellen mit Metallkäfig verwendet werden.
Bei Bestückung mit einer Filzdichtung ändern sich die Längenabmessungen der Muttern.

Aufbau der Bestellbezeichnung

2 LBS40 UU CL +1000L P K

Baugröße
Symbol für
Abdichtung
(*1)

Anzahl der Muttern
auf einer Welle
(bei einer Mutter keine Angabe)

Symbol für
Vorspannungsklasse
in Drehrichtung (*2)

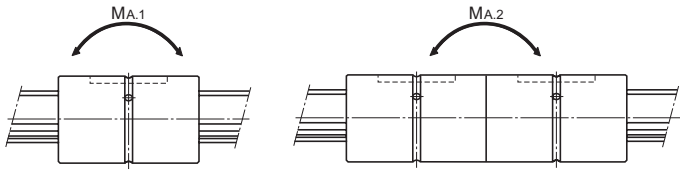
Symbol für
Genauigkeitsklasse
(*3)

Gesamtlänge der Keilwelle (*5)
(in mm)

Symbol für
Standardhohlwelle (*4)

(*1) Siehe **A3-126**. (*2) Siehe **A3-30**. (*3) Siehe **A3-35**. (*4) Siehe **A3-69**. (*5) Siehe **A3-121**.

Kugelkeilwellen für hohe Drehmomente



Einheit: mm

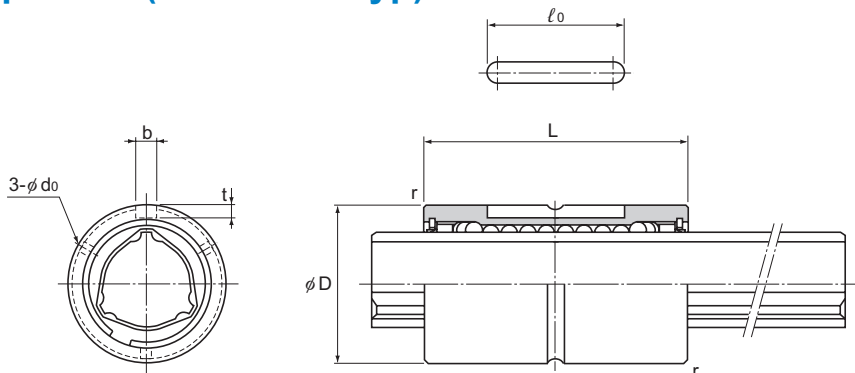
Schmierbohrung	Außendurchmesser Keilwelle		Torsionsbelastung		Tragzahl (radial)		Zulässiges statisches Moment		Masse		
	d ₀	D ₀	d ₅	C _T Nm	C _{0T} Nm	C kN	C ₀ kN	M _{A.1} Nm	M _{A.2} Nm	Keilwellenmutter kg	Keilwelle kg/m
	2	14,5	—	30,4	74,5	4,4	8,4	25,4	185	0,06	1
	2	19,7	—	74,5	160	7,8	14,9	60,2	408	0,14	1,8
	2	24,5	—	154	307	13	23,5	118	760	0,25	2,7
	3	29,6	—	273	538	19,3	33,8	203	1270	0,44	3,8
	3	39,8	—	599	1140	31,9	53,4	387	2640	1	6,8
	4	49,5	—	1100	1940	46,6	73	594	4050	1,7	10,6
	4	70	—	2190	3800	66,4	102	895	6530	3,1	21,3
	5	84	—	3620	6360	90,5	141	2000	12600	5,5	32
	5	99	—	5190	12600	126	237	3460	20600	9,5	45

Hinweis: M_{A.1} ist das zulässige Moment in Axialrichtung bei Verwendung einer Mutter auf der Keilwelle.

M_{A.2} ist das zulässige Moment in Axialrichtung bei Verwendung von zwei eng zusammengesetzten Müttern auf der Keilwelle.

Detaillierte Angaben zu den Maximalängen von Kugelkeilwellen nach Genauigkeit finden Sie auf Seite **A3-121**.

Typ LBST (Schwerlasttyp)



Baureihe/-größe	Abmessungen Keilwellenmutter								
	Außendurchmesser		Länge		Abmessungen Passfedernut			r	Schmierbohrung d _o
	D	Toleranz	L	Toleranz	b H8	t +0,1 0	ℓ _o		
○● LBST 20	30	0 -0,016	60	0 -0,2	4	2,5	26	0,5	2
○● LBST 25	37		70		5	3	33		
○● LBST 30	45		80		7	4	41		
○● LBST 40	60	0 -0,019	100	0 -0,3	10	4,5	55	1	3
○● LBST 50	75		112		15	5	60		
○ LBST 60	90		127		18	6	68		
○● LBST 70	100	0 -0,022	135	0 -0,4	18	6	68	2	4
○● LBST 85	120		155		20	7	80		
○● LBST 100	140		175		28	9	93		
○ LBST 120	160	0 -0,025	200	0 -0,5	28	9	123	3,5	6
○ LBST 150	205	0 -0,029	250		32	10	157		

Hinweis: ○: markiert die Baureihen/-größen, bei denen Varianten für hohe Temperaturen verfügbar sind (mit Metallkäfig; Betriebstemperatur: bis 100°C).

(Beispiel) LBST25 A CM + 400L H

└─── Symbol für hohe Temperaturen

●: markiert die Baureihen/-größen, die mit Filzdichtung verfügbar sind (siehe **A3-126**).

Filzdichtungen können nicht für Kegelkeilwellen mit Metallkäfig verwendet werden.

Aufbau der Bestellbezeichnung

2 LBST50 UU CM + 800L H K

Baugröße

Anzahl der Muttern
auf einer Welle
(bei einer Mutter keine Angabe)

Symbol für
Vorspannungsklasse
in Drehrichtung (*2)

Symbol für Abdichtung
(*1)

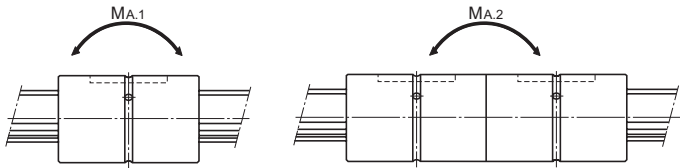
Symbol für
Genauigkeitsklasse
(*3)

Gesamtlänge der Keilwelle (*5)
(in mm)

Symbol für Standardhohlwelle (*4)

(*1) Siehe **A3-126**. (*2) Siehe **A3-30**. (*3) Siehe **A3-35**. (*4) Siehe **A3-69**. (*5) Siehe **A3-121**.

Kugelkeilwellen für hohe Drehmomente



Einheit: mm

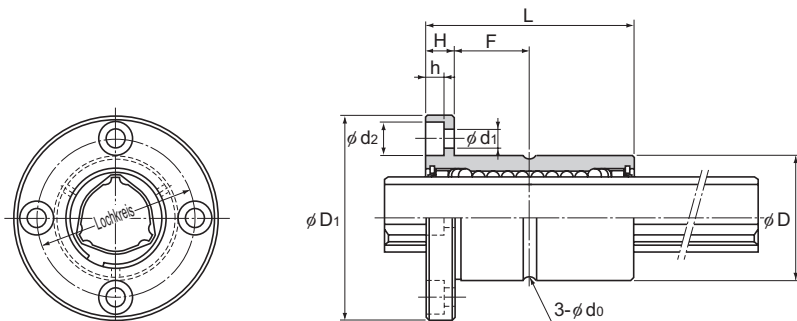
	Torsionsbelastung		Tragzahl (radial)		Zulässiges statisches Moment		Masse	
	C_T Nm	C_{0T} Nm	C kN	C_0 kN	$M_{A,1}^{**}$ Nm	$M_{A,2}^{**}$ Nm	Keilwellenmutter kg	Keilwelle kg/m
	90,2	213	9,4	20,1	103	632	0,17	1,8
	176	381	14,9	28,7	171	1060	0,29	2,7
	312	657	22,5	41,4	295	1740	0,5	3,8
	696	1420	37,1	66,9	586	3540	1,1	6,8
	1290	2500	55,1	94,1	941	5610	1,9	10,6
	1870	3830	66,2	121	1300	8280	3,3	15,6
	3000	6090	90,8	164	2080	11800	3,8	21,3
	4740	9550	119	213	3180	17300	6,1	32
	6460	14400	137	271	4410	25400	10,4	45
	8380	19400	148	306	5490	32400	12,9	69,5
	13900	32200	196	405	8060	55400	28	116,6

Hinweis: $M_{A,1}^{**}$ ist der zulässige Momentwert in Axialrichtung bei Einsatz einer einzelnen Keilwellenmutter gemäß obiger Abbildung.

$M_{A,2}^{**}$ ist der zulässige Momentwert in Axialrichtung bei Einsatz von zwei zusammengesetzten Keilwellenmuttern gemäß obiger Abbildung.

Detaillierte Angaben zu den Maximalängen von Kugelkeilwellen nach Genauigkeit finden Sie auf Seite **A3-121**.

Typ LBF (Standardtyp)



Baureihe/-größe	Abmessungen Keilwellenmutter									
	Außendurchmesser		Länge		Flanschdurchmesser		H	F	Schmierbohrung d _o	Lochkreis
	D	Toleranz	L	Toleranz	D ₁	Toleranz				
LBF 15	23	$\begin{matrix} 0 \\ -0,013 \end{matrix}$	40	$\begin{matrix} 0 \\ -0,2 \end{matrix}$	43		7	13	2	32
○● LBF 20	30	$\begin{matrix} 0 \\ -0,016 \end{matrix}$	50	$\begin{matrix} 0 \\ -0,3 \end{matrix}$	49	$\begin{matrix} 0 \\ -0,2 \end{matrix}$	7	18	2	38
○● LBF 25	37		60		60		9	21	2	47
○● LBF 30	45		70		70		10	25	3	54
○● LBF 40	57	$\begin{matrix} 0 \\ -0,019 \end{matrix}$	90	$\begin{matrix} 0 \\ -0,3 \end{matrix}$	90	$\begin{matrix} 0 \\ -0,3 \end{matrix}$	14	31	3	70
○● LBF 50	70		100		108		16	34	4	86
○ LBF 60	85	$\begin{matrix} 0 \\ -0,022 \end{matrix}$	127	$\begin{matrix} 0 \\ -0,4 \end{matrix}$	124	$\begin{matrix} 0 \\ -0,4 \end{matrix}$	18	45,5	4	102
○● LBF 70	95		110		142		20	35	4	117
○● LBF 85	115		140		168		22	48	5	138
○● LBF 100	135	$\begin{matrix} 0 \\ -0,025 \end{matrix}$	160		195	$\begin{matrix} 0 \\ -0,4 \end{matrix}$	25	55	5	162

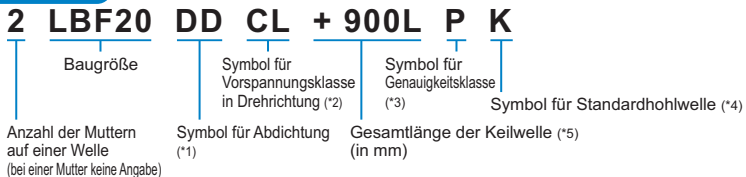
Hinweis: ○: markiert die Baureihen/-größen, bei denen Varianten für hohe Temperaturen verfügbar sind (mit Metallkäfig; Betriebstemperatur: bis 100°C).

(Beispiel) LBF20 A_{CL} + 500L H

└───┬───┬───┬───┬───┬───┬───┬───┬───┬───┬───
 Symbol für hohe Temperaturen

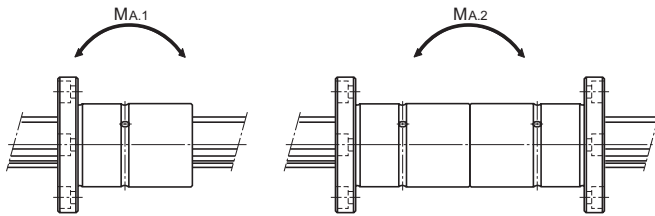
- : markiert die Baureihen/-größen, die mit Filzdichtung verfügbar sind (siehe **A3-126**).
 Filzdichtungen können nicht für Kugelkeilwellen mit Metallkäfig verwendet werden.

Aufbau der Bestellbezeichnung



(*1) Siehe **A3-126**. (*2) Siehe **A3-30**. (*3) Siehe **A3-35**. (*4) Siehe **A3-69**. (*5) Siehe **A3-121**.

Kugelkeilwellen für hohe Drehmomente



Einheit: mm

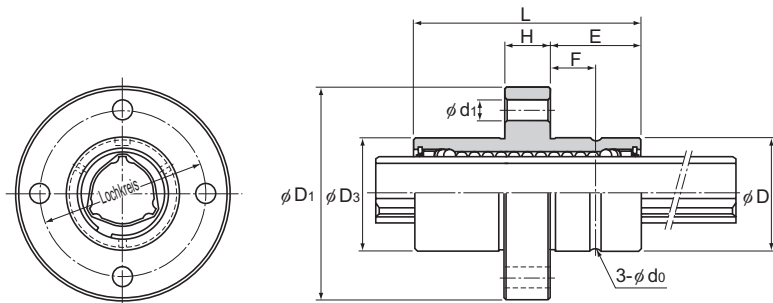
	Befestigungsbohrung $d_1 \times d_2 \times h$	Torsionsbelastung		Tragzahl (radial)		Zulässiges statisches Moment		Masse	
		C_T Nm	C_{OT} Nm	C kN	C_0 kN	$M_{A.1}^{**}$ Nm	$M_{A.2}^{**}$ Nm	Keilwellenmutter kg	Keilwelle kg/m
	4,5×8×4,4	30,4	74,5	4,4	8,4	25,4	185	0,11	1
	4,5×8×4,4	74,5	160	7,8	14,9	60,2	408	0,2	1,8
	5,5×9,5×5,4	154	307	13	23,5	118	760	0,36	2,7
	6,6×11×6,5	273	538	19,3	33,8	203	1270	0,6	3,8
	9×14×8,6	599	1140	31,9	53,4	387	2640	1,2	6,8
	11×17,5×11	1100	1940	46,6	73	594	4050	1,9	10,6
	11×17,5×11	1870	3830	66,2	121	1300	8280	3,5	15,6
	14×20×13	2190	3800	66,4	102	895	6530	3,6	21,3
	16×23×15,2	3620	6360	90,5	141	2000	12600	6,2	32
	18×26×17,5	5910	12600	126	237	3460	20600	11	45

Hinweis: $M_{A.1}$ ist der zulässige Momentwert in Axialrichtung bei Einsatz einer einzelnen Keilwellenmutter gemäß obiger Abbildung.

$M_{A.2}$ ist der zulässige Momentwert in Axialrichtung bei Einsatz von zwei zusammengesetzten Keilwellenmuttern gemäß obiger Abbildung.

Detaillierte Angaben zu den Maximallängen von Kugelkeilwellen nach Genauigkeit finden Sie auf Seite **A3-121**.

Typ LBR



Baureihe/-größe	Abmessungen Keilwellenmutter								
	Außendurchmesser		Außendurchmesser D ₃	Länge		Flanschdurchmesser D ₁	H	E	Lochkreis
	D	Toleranz		L	Toleranz				
LBR 15	25	⁰ _{-0,013}	25,35	40	0 -0,2	45,4	9	15,5	34
○● LBR 20	30	0 -0,016	30,35	60		56,4	12	24	44
○● LBR 25	40		40,35	70	70,4	14	28	54	
○● LBR 30	45		45,4	80	75,4	16	32	61	
○● LBR 40	60		0 -0,019	60,4	100	0 -0,3	96,4	18	41
○● LBR 50	75	75,4		112	112,4		20	46	94
○ LBR 60	90	0 -0,022	90,5	127	0 -0,4	134,5	22	52,5	112
○● LBR 70	95		95,6	135		140,6	24	55,5	117
○● LBR 85	120	0 -0,025	120,6	155	0 -0,4	170,6	26	64,5	146
○● LBR 100	140		140,6	175		198,6	34	70,5	170

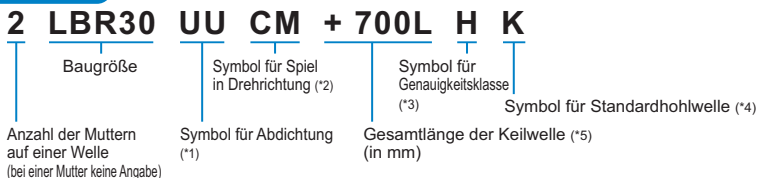
Hinweis: ○: markiert die Baureihen/-größen, bei denen Varianten für hohe Temperaturen verfügbar sind (mit Metallkäfig; Betriebstemperatur: bis 100°C).

(Beispiel) LBR40 A CM + 600L H

└───┬───┬───┬───┬───┬───┬───┬───┬───┬───
Symbol für hohe Temperaturen

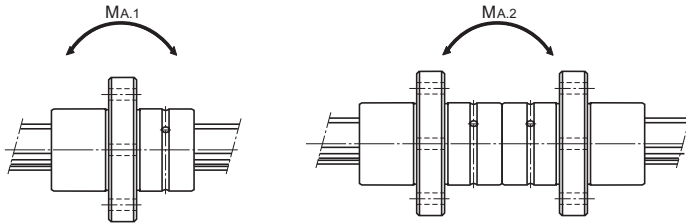
- : markiert die Baureihen/-größen, die mit Filzdichtung verfügbar sind (siehe **A3-126**).
Filzdichtungen können nicht für Kegelkeilwellen mit Metallkäfig verwendet werden.

Aufbau der Bestellbezeichnung



(*1) Siehe **A3-126**. (*2) Siehe **A3-30**. (*3) Siehe **A3-35**. (*4) Siehe **A3-69**. (*5) Siehe **A3-121**.

Kugelkeilwellen für hohe Drehmomente



Einheit: mm

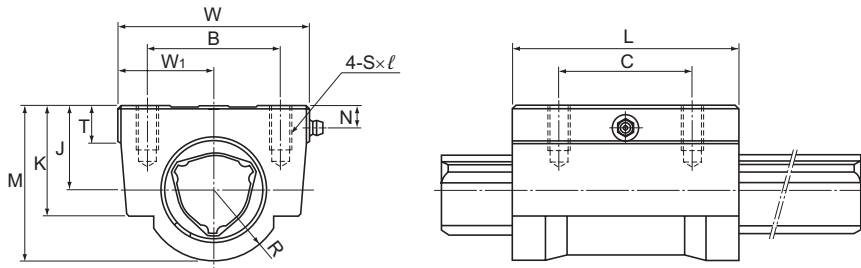
				Torsionsbelastung		Tragzahl (radial)		Zulässiges statisches Moment		Masse	
	Befestigungsbohrung		Schmierbohrung	C_T Nm	C_{GT} Nm	C kN	C_0 kN	$M_{A.1}^{**}$ Nm	$M_{A.2}^{**}$ Nm	Keilwellenmutter kg	Keilwelle kg/m
	d_1	F	d_0								
	4,5	7,5	2	30,4	74,5	4,4	8,4	25,4	185	0,14	1
	5,5	12	2	90,2	213	9,4	20,1	103	632	0,33	1,8
	5,5	14	2	176	381	14,9	28,7	171	1060	0,54	2,7
	6,6	16	3	312	657	22,5	41,4	295	1740	0,9	3,8
	9	20,5	3	696	1420	37,1	66,9	586	3540	1,7	6,8
	11	23	4	1290	2500	55,1	94,1	941	5610	2,7	10,6
	11	26	4	1870	3830	66,2	121	1300	8280	3,7	15,6
	14	27	4	3000	6090	90,8	164	2080	11800	6	21,3
	16	32	5	4740	9550	119	213	3180	17300	8,3	32
	18	35	5	6460	14400	137	271	4410	25400	14,2	45

Hinweis: $M_{A.1}$ ist der zulässige Momentwert in Axialrichtung bei Einsatz einer einzelnen Keilwellenmutter gemäß obiger Abbildung.

$M_{A.2}$ ist der zulässige Momentwert in Axialrichtung bei Einsatz von zwei zusammengesetzten Keilwellenmuttern gemäß obiger Abbildung.

Detaillierte Angaben zu den Maximallängen von Kugelkeilwellen nach Genauigkeit finden Sie auf Seite **A3-121**.

Typ LBH



Baureihe/-größe	Abmessungen Keilwellenmutter									
	Höhe M	Breite W	Länge L	B	C	S × l	J ±0,15	W ₁ ±0,15	T	K
○ LBH 15	29	34	43	26	26	M4 × 10	15	17	6	20
○● LBH 20	38	48	62	35	35	M6 × 12	20	24	7	26
○● LBH 25	47	60	73	40	40	M8 × 16	25	30	8	33
○● LBH 30	57	70	83	50	50	M8 × 16	30	35	10	39
○● LBH 40	70	86	102	60	60	M10 × 20	38	43	15	50
○● LBH 50	88	100	115	75	75	M12 × 25	48	50	18	63

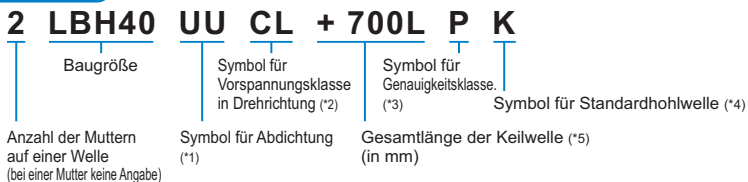
Hinweis: ○: markiert die Baureihen/-größen, bei denen Varianten für hohe Temperaturen verfügbar sind (mit Metallkäfig; Betriebstemperatur: bis 100°C).

(Beispiel) LBH30 A CM + 600L H

⌊ Symbol für hohe Temperaturen

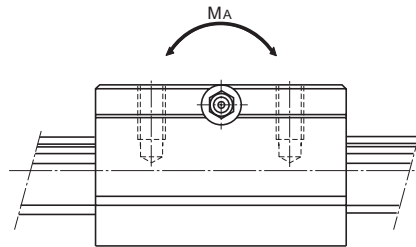
- : markiert die Baureihen/-größen, die mit Filzdichtung verfügbar sind (siehe **A3-126**). Filzdichtungen können nicht für Kegelkeilwellen mit Metallkäfig verwendet werden.

Aufbau der Bestellbezeichnung



(*1) Siehe **A3-126**. (*2) Siehe **A3-30**. (*3) Siehe **A3-35**. (*4) Siehe **A3-69**. (*5) Siehe **A3-121**.

Kugelkeilwellen für hohe Drehmomente



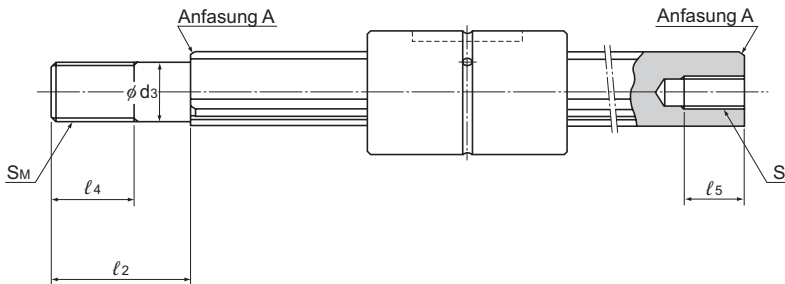
Einheit: mm

				Torsionsbelastung		Tragzahl (radial)		Zulässiges statisches Moment	Masse	
R	N	Schmier- nippel	C_T Nm	C_{OT} Nm	C kN	C_0 kN	M_A^{**} Nm		Keilwellenmutter kg	Keilwelle kg/m
14	5	φ4 Eintreib- nippel	30,4	74,5	4,4	8,4	25,4	0,23	1	
18	7	A-M6F	90,2	213	9,4	20,1	103	0,58	1,8	
22	6	A-M6F	176	381	14,9	28,7	171	1,1	2,7	
26	8	A-M6F	312	657	22,5	41,4	295	1,73	3,8	
32	10	A-M6F	696	1420	37,1	66,9	586	3,18	6,8	
40	13,5	A-PT1/8	1290	2500	55,1	94,1	941	5,1	10,6	

Hinweis: **M_A ist das zulässige statische Moment in axialer Richtung bei Einsatz einer einzelnen Keilwellenmutter gemäß obiger Abbildung.

Detaillierte Angaben zu den Maximallängen von Kugelkeilwellen nach Genauigkeit finden Sie auf Seite **A3-121**.

Typ LBS mit empfohlener Ausführung der Wellenenden



Einheit: mm

Baureihe/-größe	d_3	Toleranz	l_2	S_M	l_4	$S \times l_5$
LBS 15	10	$\begin{matrix} 0 \\ -0,015 \end{matrix}$	23	M10 \times 1,25	14	M6 \times 10
LBS 20	14	$\begin{matrix} 0 \\ -0,018 \end{matrix}$	30	M14 \times 1,5	18	M8 \times 15
LBS 25	18		42	M18 \times 1,5	25	M10 \times 18
LBS 30	20	$\begin{matrix} 0 \\ -0,021 \end{matrix}$	46	M20 \times 1,5	27	M12 \times 20
LBS 40	30		70	M30 \times 2	40	M18 \times 30
LBS 50	36	$\begin{matrix} 0 \\ -0,025 \end{matrix}$	80	M36 \times 3	46	M20 \times 35

Hinweis: Details zur Anfasung A siehe **A3-70**.

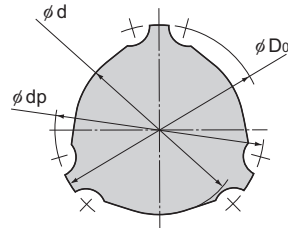
Keilwellen

Keilwellen werden nach ihrer Form in massive Präzisions-Keilwellen, spezialgefertigte Keilwellen und hohle Keilwellen (Typ K) eingeteilt. Siehe Seite **A3-57**.

Da die Anfertigung von Keilwellen mit speziellem Querschnitt gemäß Ihrer Bestellung erfolgt, ist bei der Angebotseinholung bzw. Bestellung eine Zeichnung der gewünschten Wellenform vorzulegen.

[Keilwellenquerschnitte]

In Tab. 2 ist der Querschnitt einer Keilwelle dargestellt. Sind zylindrische Keilwellenenden erforderlich, sollte der Kerndurchmesser (ϕd) nach Möglichkeit nicht überschritten werden.



Tab. 2 Keilwellenquerschnitte

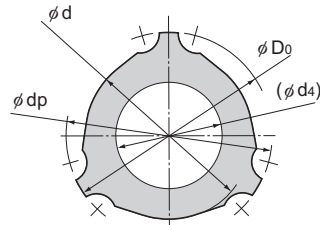
Einheit: mm

Wellen-Nenndurchmesser	15	20	25	30	40	50	60	70	85	100	120	150
Kerndurchmesser ϕd	11,7	15,3	19,5	22,5	31	39	46,5	54,5	67	81	101	130
Außendurchmesser ϕD_0	14,5	19,7	24,5	29,6	39,8	49,5	60	70	84	99	117	147
Kugelmittendurchmesser ϕdp	15	20	25	30	40	50	60	70	85	100	120	150
Masse (kg/m)	1	1,8	2,7	3,8	6,8	10,6	15,6	21,3	32	45	69,5	116,6

*Der Kerndurchmesser ϕd ist ein Wert, bei dem nach dem Abspannen keine Laufbahn verbleibt.

[Querschnittsabmessungen von Hohlwellen]

Tab. 3 gibt dazu die Querschnittsabmessungen von Standardhohlwellen an. Hohlwellen werden verwendet, wenn das Gewicht verringert werden soll, Kabel oder Leitungen durchgeführt werden bzw. zur Belüftung.



Typ K

Tab. 3 Querschnitt der hohlen Standard-Keilwellen

Einheit: mm

Wellen-Nenndurchmesser	20	25	30	40	50	60	70	85	100	120	150
Kerndurchmesser ϕd	15,3	19,5	22,5	31	39	46,5	54,5	67	81	101	130
Außendurchmesser ϕD_0	19,7	24,5	29,6	39,8	49,5	60	70	84	99	117	147
Kugelmittendurchmesser ϕdp	20	25	30	40	50	60	70	85	100	120	150
Bohrungsdurchmesser (ϕd_4)	6	8	12	18	24	30	35	45	56	60	80
Masse (kg/m)	1,6	2,3	2,9	4,9	7	10	13,7	19,5	25,7	47,3	77,1

*Der Kerndurchmesser ϕd ist ein Wert, bei dem nach dem Abspannen keine Laufbahn verbleibt.

[Anfasung der Wellenenden]

Damit die Keilwellenmuttern problemlos auf die Keilwellen gezogen werden können, werden die Enden in der Regel mit den nachfolgend angegebenen Maßen angefasst, sofern keine abweichenden Spezifikationen vorliegen.

● Anfasung A

Bei abgestuften, mit Innengewinde oder Bohrungen versehenen Wellenenden erfolgt die Anfasung A gemäß den Maßen aus Tab. 4.

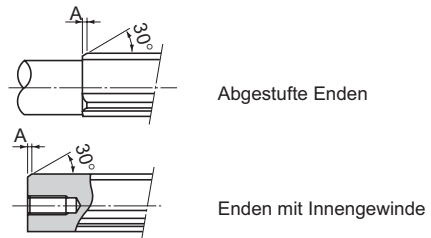


Abb. 2 Anfasung A

● Anfasung B

Dienen Wellenenden keinem besonderen Zweck, wie bei Loslagerung, erfolgt die Anfasung mit den B-Maßen gemäß Tab. 4.

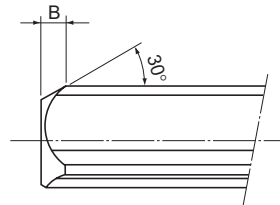


Abb. 3 Anfasung B

Tab. 4 Maße für die Anfasung von Keilwellenenden

Einheit: mm

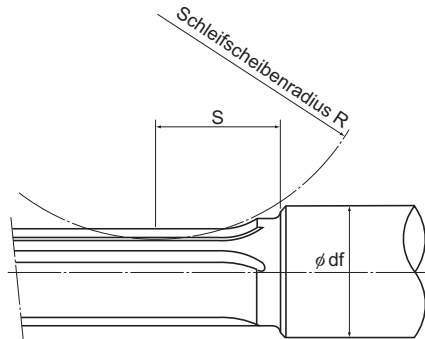
Wellen-Nenn- durchmesser	15	20	25	30	40	50	60	70	85	100	120	150
Anfasung A	1	1	1,5	2,5	3	3,5	5	6,5	7	7	7,5	8
Anfasung B	3,5	4,5	5,5	7	8,5	10	13	15	16	17	17	18

Hinweis: Keilwellen mit einem Nenndurchmesser von 6, 8 oder 10 werden auf 0,5x30° angefasst.

[Länge unvollständig bearbeiteter Bereiche spezialgefertigter Keilwellen]

Soll der Durchmesser in der Mitte oder am Ende von Keilwellen größer sein als der Kerndurchmesser (ϕd), entstehen durch den Schleifscheibenauslauf unvollständig bearbeitete Keilwellenbereiche. In Tab. 5 ist das Verhältnis zwischen der Länge des unvollständig bearbeiteten Bereichs und dem Flanschdurchmesser (ϕdf) dargestellt.

(Diese Tabelle gilt nicht für Gesamtlängen von 1.500 mm und mehr. Detaillierte Angaben erhalten Sie von THK.)



Tab. 5 Länge des unvollständig bearbeiteten Wellenbereichs: S

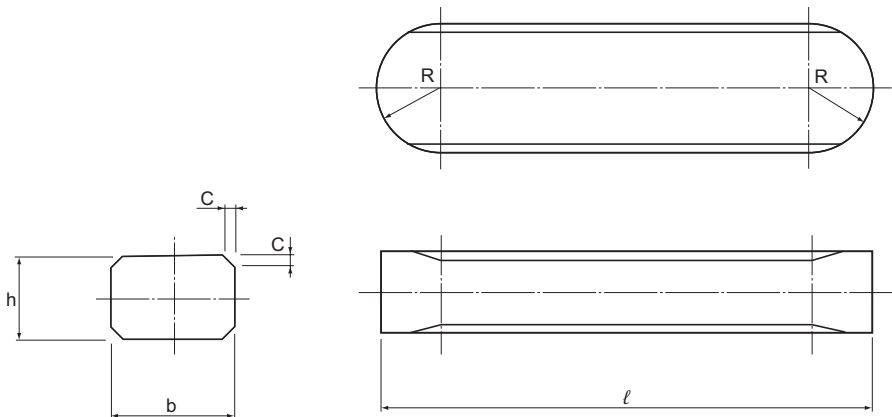
Einheit: mm

Flansch- durchmesser ϕdf	15	20	25	30	35	40	50	60	80	100	120	140	160	180	200
Wellen-Nenn- durchmesser	15	20	25	30	35	40	50	60	80	100	120	140	160	180	200
15	32	42	49	55	60	—	—	—	—	—	—	—	—	—	—
20	—	35	43	51	57	62	—	—	—	—	—	—	—	—	—
25	—	—	51	64	74	82	97	—	—	—	—	—	—	—	—
30	—	—	—	54	67	76	92	105	—	—	—	—	—	—	—
40	—	—	—	—	—	59	80	95	119	—	—	—	—	—	—
50	—	—	—	—	—	—	63	83	110	131	—	—	—	—	—
60	—	—	—	—	—	—	—	66	100	123	140	—	—	—	—
70	—	—	—	—	—	—	—	—	89	115	134	150	—	—	—
85	—	—	—	—	—	—	—	—	61	98	122	140	—	—	—
100	—	—	—	—	—	—	—	—	—	78	108	130	147	—	—
120	—	—	—	—	—	—	—	—	—	—	81	111	133	150	—
150	—	—	—	—	—	—	—	—	—	—	—	64	101	125	144

*Diese Tabelle gilt nicht für Gesamtlängen von 1.500 mm und mehr. Detaillierte Angaben erhalten Sie von THK.

Zubehör

Die Kugelkeilwellen LBS und LBST sind mit einer Standard-Passfeder gemäß Tab. 6 versehen.



Tab. 6 Standard-Passfedern für LBS und LBST

Einheit: mm

Wellen-Nenn- durchmesser	Breite b		Höhe h		Länge ℓ		R	C	
		Toleranz (p7)		Toleranz (h9)		Toleranz (h12)			
LBS 15	3,5	+0,024 +0,012	3,5	0 -0,030	20	0 -0,210	1,75	0,5	
LBS 20 LBST 20	4		4		26		2		
LBS 25 LBST 25	5		5		33	0 -0,250	2,5		
LBS 30 LBST 30	7	+0,030 +0,015	7	0 -0,036	41	0 -0,300	3,5		
LBS 40 LBST 40	10		8		55		5		
LBS 50 LBST 50	15	+0,036 +0,018	10		0 -0,043	60	0 -0,400	7,5	0,8
LBST 60 LBS 70 LBST 70	18		12	68		9			
LBS 85 LBST 85	20		+0,043 +0,022	13		0 -0,052	80	0 -0,350	14
LBS 100 LBST 100	28	18		93			14		
LBST 120	28	18		123	0 -0,400		14		
LBST 150	32	+0,051 +0,026	20	0 -0,052	157		0 -0,400	16	2

